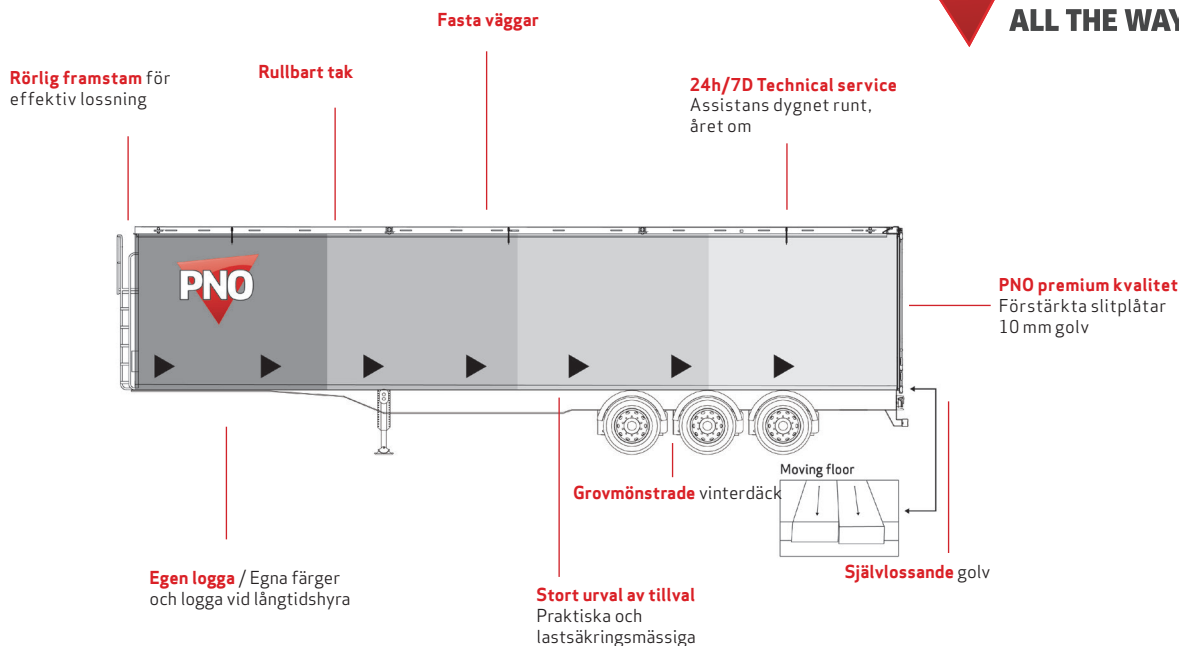


TRAILER MOVING FLOOR STANDARD



**BEHIND YOU
ALL THE WAY**



TEKNISKA SPECIFIKATIONER

Längd utvändigt/invändigt	14.010 mm/13.535 mm
Bredd utvändigt/invändigt	2.550 mm/2.480 mm
Höjd utvändigt/invändigt	4.000 mm/2.732 mm
Kopplingshöjd	1.100 mm
Tjänstevikt	8.120 kg
Totalvikt	39.000 kg Tekniskt 42.000 kg
Boggitryck	24.000 kg Tekniskt 27.000 kg
Kingpintryck	15.000 kg
Kopplingsavstånd	8.135 mm
Avstånd mellan axlar	1.310 mm/1.310 mm
BPW axlar med trumbromsar	
Däck	385/65R 22,5 vinterdäck
Kubikvolym	91,7 m ³

UTRUSTNING

13 par surrningsöglor
Färjeöglor
Cargo Floor 10 mm aluminium, truckbärande
Verktyslåda
Anpassad för tre-axlig dragbil
Antispray
Hållare för snökedjor
Förstärkta sidor invändigt/bakre
Kapellduk förstärkt med Carapax
Lyftbar axel

TILLVAL

Norge boggi
Hardox golv
Inspektionsdörr framstam
Inrikeshöjd
Mega kopplingshöjd
Undermonterad lift
Fjärrkontroll - trådlös
Hydrauliskt tak
Skyddsduk för golvet



HÄR FINNS PNO-TRAILERS, DEPÅ OCH VERKSTÄDER

PNO SVERIGE AB HELSINGBORG GÖTEBORG JÖNKÖPING MALMÖ
042-499 15 50
www.pno.se

SUB-DEPÅER
ÅKERS STYCKEBRUK, ÖREBRO